

РЕСАНТА®

ПАСПОРТ

Сварочный аппарат инверторный
полуавтоматический



Серия САИПА

САИПА-135, САИПА-165, САИПА-200,
САИПА-200С, САИПА-220



Напишите нам Ваше
мнение о товаре!

idea@resanta.ru

www.resanta.ru

УВАЖАЕМЫЙ ПОКУПАТЕЛЬ!

Компания «Ресанта» выражает благодарность за Ваш выбор и гарантирует высокое качество, безупречное функционирование приобретенного Вами изделия марки «Ресанта», при соблюдении правил его эксплуатации.

Внимание! Перед использованием данного устройства обязательно прочтите инструкцию.

Конструкция сварочного аппарата непрерывно совершенствуется, поэтому приобретенная Вами модель может незначительно отличаться от описываемой здесь.

Мы всегда рады получить от Вас обратную связь по эксплуатации нашей продукции, а также по улучшению его качества:

E-mail: idea@resanta.ru

Web site: <http://www.resanta.ru>

СОДЕРЖАНИЕ

1. ОБЩИЕ СВЕДЕНИЯ	5
2. ПРАВИЛА БЕЗОПАСНОСТИ.....	6
3. ОСНОВНЫЕ ПОНЯТИЯ И ОПРЕДЕЛЕНИЯ	10
4. КОМПЛЕКТНОСТЬ.....	10
5. ОБЩИЙ ВИД УСТРОЙСТВА	11
5.1 ОСНОВНЫЕ ЭЛЕМЕНТЫ УПРАВЛЕНИЯ И ИНДИКАЦИИ САИПА-135/165.....	11
5.2 ОСНОВНЫЕ ЭЛЕМЕНТЫ УПРАВЛЕНИЯ И ИНДИКАЦИИ САИПА-200/220.....	12
6. ОСНОВНЫЕ ПОНЯТИЯ ФУНКЦИЙ АППАРАТА И ИХ ЗАВИСИМОСТЬ.....	14
7. ТЕХНИЧЕСКИЕ ХАРАКТЕРИСТИКИ.....	16
8. ПОДГОТОВКА УСТРОЙСТВА К РАБОТЕ И ПОРЯДОК РАБОТЫ	17
8.1 УСТРОЙСТВО И ПРИНЦИП РАБОТЫ	17
8.2 ПОДКЛЮЧЕНИЕ ОБОРУДОВАНИЯ.....	19
8.3 ПОДГОТОВКА АППАРАТА К РАБОТЕ И ПОРЯДОК РАБОТЫ (РЕЖИМ СВАРКИ MIG/MAG)	19
8.4 ПОДГОТОВКА АППАРАТА К РАБОТЕ И ПОРЯДОК РАБОТЫ (РЕЖИМ ММА).....	22
9. РЕКОМЕНДАЦИИ ПО ПРОВЕДЕНИЮ СВАРОЧНЫХ РАБОТ.....	24
10. ТЕХНИЧЕСКОЕ ОБСЛУЖИВАНИЕ.....	25
10.1 ОБСЛУЖИВАНИЕ СВАРОЧНОЙ ГОРЕЛКИ.....	26
10.1.1 ЗАМЕНА СОПЛА.....	26
10.1.2 ЗАМЕНА НАКОНЕЧНИКА.....	27
10.1.3 ЗАМЕНА ПРОВОЛОКОПРОВОДА.....	27
10.2. ЗАМЕНА ПОДАЮЩЕГО РОЛИКА.....	28
11. ВОЗМОЖНЫЕ НЕИСПРАВНОСТИ И СПОСОБЫ ИХ УСТРАНЕНИЯ	28
12. ТРАНСПОРТИРОВАНИЕ, ХРАНЕНИЕ И УТИЛИЗАЦИЯ	30
13. ГАРАНТИИ ИЗГОТОВИТЕЛЯ	31
14. ГАРАНТИЙНЫЙ ТАЛОН.....	33
15. СЕРВИСНЫЕ ЦЕНТРЫ:	34

1. ОБЩИЕ СВЕДЕНИЯ

⚠ Внимание!

Перед использованием данного устройства обязательно прочтите инструкцию.

Представленная документация содержит минимально необходимые сведения для применения изделия. Компания-производитель вправе вносить в конструкцию усовершенствования, не изменяющие правила и условия эксплуатации, без отражения их в эксплуатационной документации. Дата производства отражена в серийном номере устройства (с 16-го по 19-ый символ, в формате ггмм).

Руководство является неотъемлемой частью аппарата и должно сопровождать его при изменении местоположения или перепродаже.

Производитель не несет ответственности за последствия использования или работу аппарата в случае неправильной эксплуатации или внесения изменений в конструкцию, а также за возможные последствия по причине незнания или некорректного выполнения условий эксплуатации, изложенных в руководстве.

Пользователь оборудования всегда отвечает за сохранность и разборчивость данного руководства.

По всем возникшим вопросам, связанным с эксплуатацией и обслуживанием оборудования, вы можете получить консультацию в сервисных центрах вашего региона.

Описание устройства

Сварочный аппарат инверторный полуавтоматический (далее САИПА) – современный инверторный полуавтомат, изготовлен по передовой IGBT технологии. Аппарат позволяет производить:

- Полуавтоматическую сварку постоянным током проволокой в среде защитного газа углеродистых и нержавеющей сталей (режим MIG/MAG). Сварка осуществляется постоянным током в среде инертных (MIG) или активных (MAG) защитных газах.

Отличительной особенностью рассматриваемого вида сварки являются два главных компонента: подвижный плавящийся электрод (проволока) и защитный газ.

Защита электрической дуги необходима с целью предотвращения вступления расплавленного металла в контакт с окружающей средой, поскольку данное взаимодействие (при окислении азота и кислорода) приводит к образованию оксидов и нитритов, наличие которых в металле приводит к дефектам сварного шва. С этой целью и применяются защитные газы в баллонах: аргон, гелий, углекислота или их смеси.

- Ручную дуговую сварку штучным покрытым электродом на постоянном токе электродами с рутиловым и основным покрытием (режим MMA). Для сварки электродом защитный газ не требуется.

Аппарат работает от однофазной сети 220-230В в диапазоне пониженного/повышенного напряжения 140-270В с частотой 50Гц. Аппарат портативен и универсален в применении. Небольшие габариты и малый вес позволяют использовать аппарат для небольших ремонтных работ, где требуется мобильность, небольшая мощность, хорошее качество и высокая производительность.

2. ПРАВИЛА БЕЗОПАСНОСТИ

Внимание!

Прочтите перед началом использования устройства

Правила безопасности при сварочных работах – это совокупность норм и правил, которые необходимо соблюдать по отношению к хранению материалов, пользованию оборудованием, сварочного процесса и одежды мастера. Сварка имеет высокий уровень опасности по двум причинам. Во-первых, большинство процессов ведется открытым огнем, во-вторых, при многих видах сварки применяются газы в баллонах. В данной инструкции отражены основные правила и требования безопасности при выполнении соединения деталей при помощи полуавтоматической сварки.

Условия по эксплуатации

- Аппарат следует использовать в помещении с относительной влажностью воздуха не более 80%.
- Температура окружающей среды от -20 до +50 градусов.
- Избегайте попадания на аппарат прямых солнечных лучей и воды.
- В целях безопасности рабочая зона должна быть очищена от пыли, грязи. Не используйте аппарат в пыльном помещении и среде коррозионных газов.
- Не проводите сварочные работы на сквозняке.
- Перед включением аппарата убедитесь, что его вентиляционные отверстия остаются открытыми, и он обеспечен поступлением воздуха.
- Проверьте, что аппарат находится в устойчивом положении. Запрещается эксплуатация аппарата при отклонении от горизонтальной поверхности, либо в неустойчивом положении.



ИНСТРУКЦИИ ПО ЭЛЕКТРОМАГНИТНОЙ СОВМЕСТИМОСТИ

Перед установкой сварочного оборудования пользователю необходимо оценить возможные электромагнитные проблемы в окружающем пространстве. Следует обращать внимание на:

- Другие сетевые кабели, кабели и провода управления, телефонные и охранные кабели вверху, внизу и рядом со сварочным оборудованием
- Радио и телевизионные приемники, а также передатчики
- Компьютеры и другую оргтехнику
- Оборудование, отвечающее за безопасность производственных объектов
- Устройства, связанные со здоровьем окружающих людей (напр. электронные стимуляторы сердца, слуховые аппараты)
- Электронные контрольно-измерительные приборы.



ЗАЩИТА ОТ ОЖОГОВ

Искры, шлак, горячий металл и излучение дуги могут нанести серьезный вред глазам и коже, причём, чем ближе человек находится к сварочной дуге, тем серьезнее могут быть травмы. Поэтому и сварщику, и другим людям, находящимся в зоне проведения сварочных работ, необходимо иметь соответствующие средства защиты. Использование перчаток/краг сварщика, ботинок/сапог, головного убора обязательно. Сварщик **ОБЯЗАТЕЛЬНО** должен использовать маску/сварочный щиток со светофильтром соответствующей степени затемнения. Рекомендуется использовать огнезащитный костюм/куртку и штаны, которые должны закрывать все участки тела.



ЗАЩИТА ОТ ОБЛУЧЕНИЯ

Ультрафиолетовое излучение сварочной дуги может нанести непоправимый вред глазам и коже, поэтому обязательно используйте сварочную маску /щиток и защитную одежду. Маска должна быть оборудована светофильтром со степенью затемнения DIN 10 и выше соответственно току сварки. Маска должна быть полностью исправна, в противном случае её следует заменить, поскольку излучение сварочной дуги может нанести вред глазам. Считается опасным смотреть незащищенными глазами на дугу на расстоянии менее 15 метров.



ПОЖАРО – ВЗРЫВОБЕЗОПАСНОСТЬ

Убедитесь, что средства пожаротушения (огнетушитель, вода, песок, пр.) доступны в ближней зоне сварки. Все огне- взрывоопасные материалы должны быть удалены на минимальное расстояние 10 метров от места проведения сварочных работ.

Никогда не сваривайте закрытые ёмкости, содержащие токсические или потенциально взрывчатые вещества (напр. бензобак автомобиля) – в таких случаях необходимо провести предварительную тщательную очистку ёмкости до сварки.

Никогда не проводите сварочные работы в атмосфере с большой концентрацией пыли, огнеопасного газа или испарений горючих жидкостей.

После каждой операции убедитесь, что свариваемое изделие достаточно остыло, прежде чем касаться его руками или горючими / взрывоопасными материалами.

Внимание!

Проводя сварку изделий с частями из легковоспламеняющихся материалов, существует большой риск взрыва. Рекомендуем держать огнетушитель рядом с площадкой для сварочных работ.



ЗАЩИТА ОРГАНОВ ДЫХАНИЯ

Некоторые хлорсодержащие растворители могут выделять отравляющий газ (фосген) под воздействием ультрафиолетового излучения дуги. Избегайте использования этих растворителей на свариваемых материалах. Удалите ёмкости с этими и другими растворителями из ближайшей зоны сварки.

Металлы, имеющие в составе или покрытии свинец, кадмий, цинк, ртуть и бериллий, могут выделять ядовитые газы в опасных концентрациях под воздействием сварочной дуги. При необходимости сварки таких материалов обязательно наличие вытяжной вентиляции, либо индивидуальных средств защиты органов дыхания, обеспечивающих фильтрацию или подачу чистого воздуха. Если покрытие из таких материалов невозможно удалить с места сварки и средства защиты отсутствуют, проводить сварку таких материалов **ЗАПРЕЩЕНО.**



ЗАЩИТА ОТ ПОРАЖЕНИЯ ЭЛЕКТРИЧЕСКИМ ТОКОМ

Любое поражение током имеет вероятность смертельного исхода, поэтому всегда избегайте касания открытых токопроводящих частей электрододержателя, проводов, свариваемого изделия.

Используйте изолирующие коврики и перчатки. Одежда должна быть всегда сухой. Старайтесь не проводить сварочные работы в местах с избыточной влажностью.

Регулярно проводите визуальный осмотр сетевого шнура от аппарата на наличие повреждений, при обнаружении произведите замену кабеля. При замене кабеля, а также в случаях снятия крышки с аппарата, обязательно отсоедините аппарат от сети. При подключении к сети убедитесь в наличии предохранительных устройств (сетевых автоматов, УЗО и пр.), и наличия заземления.

ВСЕГДА производите ремонт лишь при наличии соответствующей квалификации у лица, осуществляющего ремонт, имеющего представление о степени риска работы с напряжениями питания, или в авторизованных сервисных центрах.

ЭЛЕКТРОННЫЕ УСТРОЙСТВА ЖИЗНЕОБЕСПЕЧЕНИЯ

Людам, использующим жизнеобеспечивающие электронные приборы (напр. электронный стимулятор сердца), настоятельно рекомендуется проконсультироваться со своим лечащим врачом перед тем, как проводить или находиться в непосредственной близости от сварочных работ.

Правильное функционирование оборудования гарантируется лишь при правильном подключении. Проверьте, что напряжение аппарата соответствует сетевому напряжению. **ВСЕГДА** подсоединяйте заземление.

Запрещается

- Запрещается работа на полуавтомате при любой его неисправности.
- Производить сварочные работы при наличии повреждения изоляции сетевого провода или сварочных кабелей.
- Использовать аппарат во время дождя или во влажном помещении.
- Использовать режущие инструменты (дрели, "болгарки", электропилы и т.п.) рядом с включенным аппаратом, т.к. это может привести к попаданию металлической пыли внутрь и выходу его из строя.
- Работать на полуавтомате без заземления блока управления и источника сварочного тока.

- Перед включением необходимо выдержать аппарат не менее двух часов при положительной температуре окружающей среды для предотвращения появления конденсата.

Внимание!

После завершения работы убедитесь в безопасности рабочей зоны, чтобы не допустить случайного травмирования людей или повреждения имущества

3. ОСНОВНЫЕ ПОНЯТИЯ И ОПРЕДЕЛЕНИЯ

- Режим **MIG** – полуавтоматическая сварка в среде инертных газов
- Режим **MAG** – полуавтоматическая сварка в среде активных газов
- Режим **MMA** – ручная дуговая сварка электродом на постоянном токе
- Режим **форсаж дуги** - увеличение сварочного тока в процессе сварки, когда есть вероятность обрыва сварочной дуги.
- **Прямая полярность** – электрододержатель (горелка) подсоединен к разъему «-», а заготовка к «+».
- **Обратная полярность** – заготовка подсоединена к разъему «-», а электрододержатель (горелка) к «+».

4. КОМПЛЕКТНОСТЬ

1. Кабель с горелкой
2. Кабель заземления
3. Газовый шланг (ø 8 мм) (у модели САИПА 220)
4. Наконечники
5. Сварочный аппарат
7. Паспорт
8. Упаковка

5. ОБЩИЙ ВИД УСТРОЙСТВА

5.1 Основные элементы управления и индикации САИПА-135/165

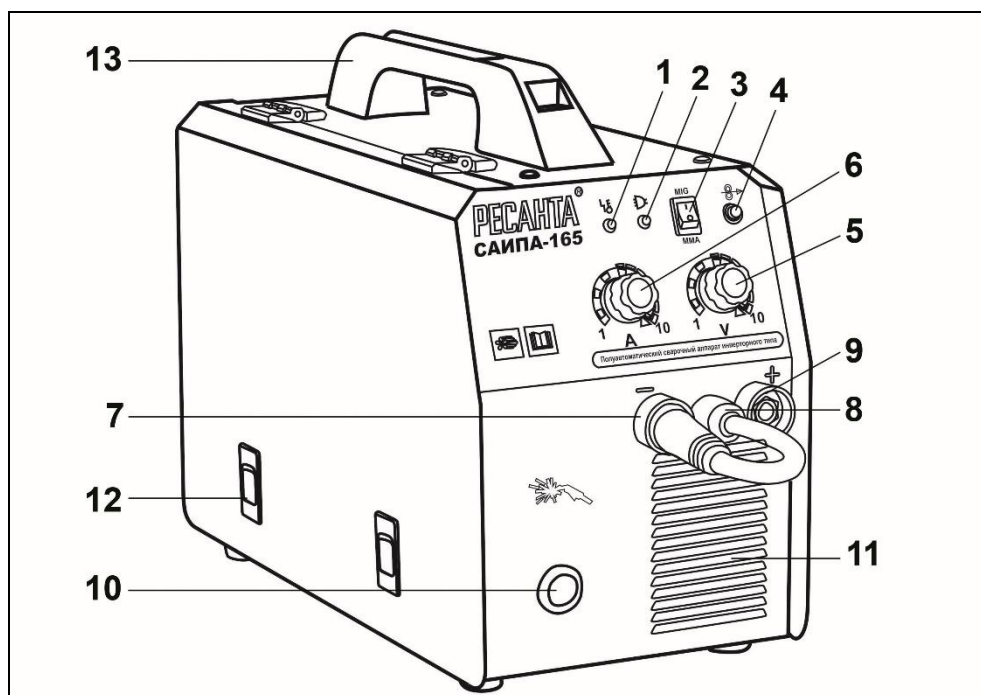


Рис. 1. Передняя панель САИПА-135 / САИПА-165

*Внешний вид устройства может отличаться от изображенного на рисунке.

1. Индикатор «Перегрев»
2. Индикатор «Сеть»
3. Кнопки переключения режимов MIG/MAG и MMA;
4. Принудительная протяжка сварочной проволоки;
5. Регулятор напряжения дуги для режима MIG/MAG (данная регулировка только для режима MIG/MAG);
6. Регулятор величины сварочного тока и подачи сварочной проволоки для режима MIG/MAG и регулятор величины сварочного тока для режима MMA;
7. Силовой разъем «-»
8. Клемма выбора полярности
9. Силовой разъем «+»
10. Выход кабеля горелки
11. Вентиляционные отверстия
12. Фиксаторы открытия/закрытия крышки кожуха
13. Ручка

5.2 Основные элементы управления и индикации САИПА-200/220.

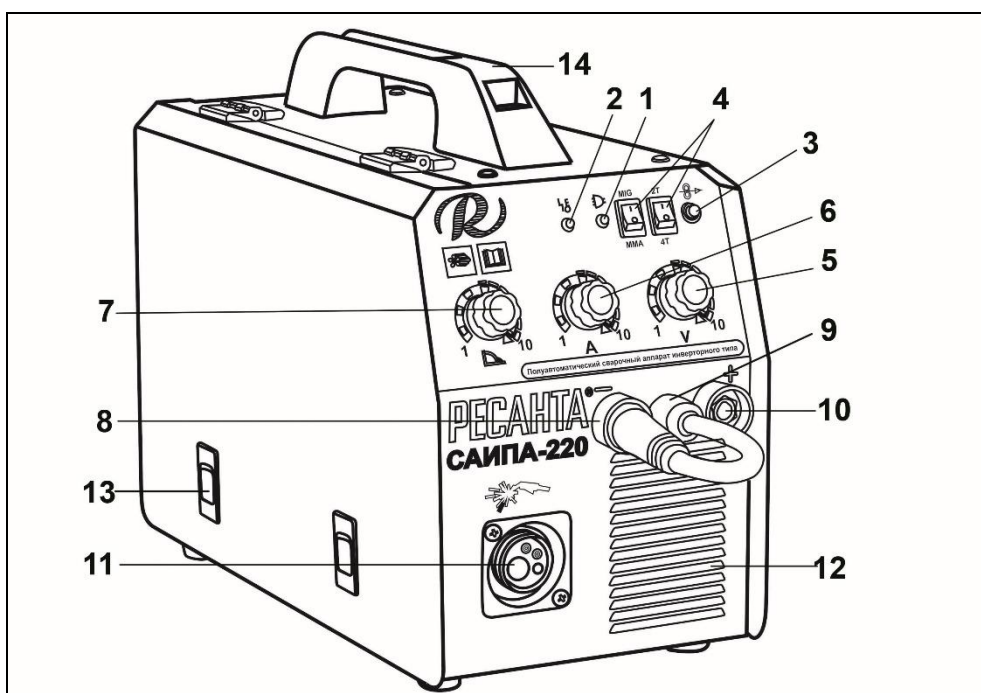


Рис. 2. Передняя панель САИПА-200 / САИПА-220

*Внешний вид устройства может отличаться от изображенного на рисунке.

1. Индикатор «Сеть»
2. Индикатор «Перегрев»
3. Регулировка скорости подачи проволоки
4. Кнопка переключения способов сварки MIG/MAG/MMA
5. Регулятор напряжения MIG/MAG
6. Регулятор силы сварочного тока и подачи сварочной проволоки для режима MIG/MAG и регулятор величины сварочного тока для режима MMA;
7. Регулятор форсажа дуги (только для режима MMA)
8. Силовой разъем «-»
9. Клемма выбора полярности
10. Силовой разъем «+»
11. Разъем подключения сварочной горелки
12. Вентиляционные отверстия
13. Фиксаторы открытия/закрытия крышки кожуха
14. Ручка

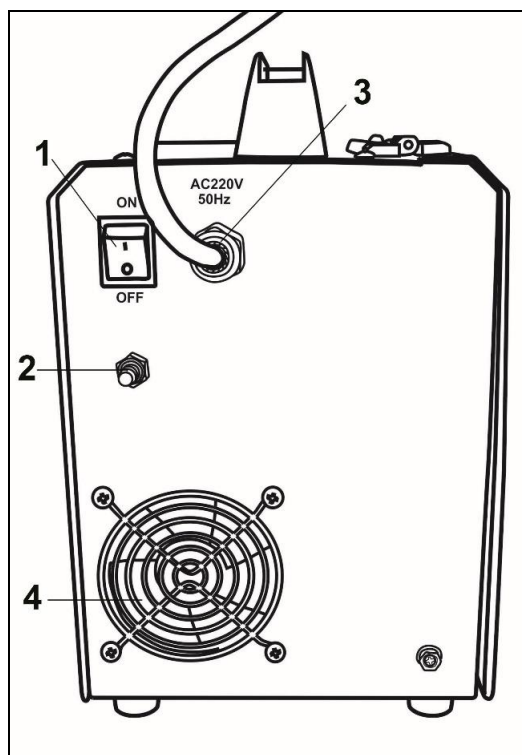


Рис. 3. Задняя панель САИПА

*Внешний вид устройства может отличаться от изображенного на рисунке.

1. Кнопка включения/выключения
 2. Штуцер входа газа (Ø 8 мм)
 3. Сетевой кабель
 4. Вентиляционные отверстия
- **Кнопки переключения режимов MIG/MAG и MMA** – необходима для переключения режимов сварочного аппарата со сварки в защитных газах на ручную дуговую сварку и наоборот.
 - **Регулятор напряжения дуги для режима MIG/MAG** – задает значение рабочего напряжения для сварки режима MIG/MAG.
 - **Регулятор величины сварочного тока и подачи сварочной проволоки** для режима MIG/MAG и регулятор величины сварочного тока для режима MMA – необходим для определения оптимального тока для получения качественного шва во всех режимах
 - **Регулировка форсажа дуги** – режим повышения тока при уменьшении длины дуги. Повышает стабильность процесса сварки, предотвращает залипание электрода.
 - **Принудительная протяжка сварочной проволоки** – служит для протяжки проволоки через рукав горелки без подачи газа и напряжения на выходные клеммы.
 - Индикатор **“Перегрев”** – сигнализирует о перегреве сварочного аппарата
 - Индикатор **“Сеть”** – означает включение аппарата в сеть
- Принцип действия режимов и индикаторов САИПА 200 /САИПА 220 аналогичен принципу действия режимов и индикаторов на САИПА 135 и САИПА 165, описанных выше.

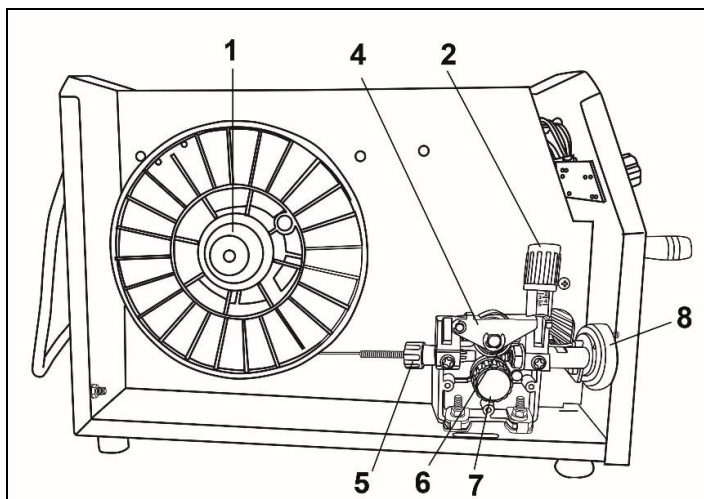


Рис. 4. Вид сбоку при открытой крышке корпуса

1. Ступица для установки катушки с проволокой
2. Регулировочный винт прижимного механизма
3. Кнопка протяжки проволоки (на лицевой панели)
4. Рычаг прижимного механизма
5. Направляющая втулка
6. Прижимной ролик
7. Защитный колпачок подающего ролика
8. Клемма «+»

6. ОСНОВНЫЕ ПОНЯТИЯ ФУНКЦИЙ АППАРАТА И ИХ ЗАВИСИМОСТЬ

- **Регулятор силы сварочного тока.** С увеличением силы сварочного тока повышается глубина провара, что приводит к увеличению доли основного металла в шве. Ширина шва сначала несколько увеличивается, а затем уменьшается. Силу сварочного тока устанавливают в зависимости от выбранного диаметра электрода.
- **Скорость подачи электродной проволоки.** Связана с силой сварочного тока и регулируется одновременно с ним. Ее устанавливают с таким расчетом, чтобы в процессе сварки не происходило коротких замыканий и обрывов дуги.
- **Напряжение дуги.** С увеличением напряжения дуги глубина провара уменьшается, а ширина шва увеличивается. Чрезмерное увеличение напряжения дуги сопровождается повышенным разбрызгиванием жидкого металла, ухудшением газовой защиты и образованием пор в наплавленном металле. Напряжение дуги устанавливается в зависимости от выбранной силы сварочного тока.

- **Скорость сварки.** С увеличением скорости сварки уменьшается все геометрические размеры шва. Она устанавливается в зависимости от толщины свариваемого металла и с учетом обеспечения хорошего формирования шва. При слишком большой скорости сварки конец электрода может выйти из зоны защиты и окислиться на воздухе. Медленная скорость сварки вызывает чрезмерное увеличение сварочной ванны и повышает вероятность образования пор в металле шва.
- **Вылет электрода.** С увеличением вылета электрода ухудшается устойчивость горения дуги и формирование шва, а также увеличивается разбрызгивание жидкого металла. Очень малый вылет затрудняет наблюдение за процессом сварки, вызывает частое подгорание газового сопла горелки. Величину вылета электрода, а также расстояние от сопла горелки до поверхности металла устанавливают в зависимости от выбранного диаметра электродной проволоки.
- **Расход защитного газа** определяют, в основном, в зависимости от выбранного диаметра электродной проволоки. На него также оказывают влияние скорость сварки, конфигурация изделия и наличие движения воздуха, т.е. сквозняков в цехе, ветра и др. Для улучшения газовой защиты в этих случаях приходится увеличивать расход защитного газа, уменьшать скорость сварки, приближать сопло к поверхности металла или пользоваться защитными щитами.
- **Наклон электрода вдоль шва** оказывает большое влияние на глубину провара и качество шва.
При сварке углом вперед труднее вести наблюдение за формированием шва, но лучше видны свариваемые кромки, и легче направлять электрод точно по зазору между ними. Ширина шва при этом возрастает, а глубина провара уменьшается. Сварку углом вперед рекомендуется применять при небольших толщинах металла, когда существует опасность сквозных прожогов.
При сварке углом назад улучшается видимость зоны сварки, повышается глубина провара и наплавленный металл получается более плотным.

Род тока и полярность. Сварку в защитном газе выполняют постоянным током обратной полярности. При этом на сварочную горелку подается «+», а на деталь «-». Сварку полуавтоматическим сварочным аппаратом без подачи газа выполняют постоянным током прямой полярности.

Параметры	САИПА 135; 165	САИПА 200; 200С; 220
Диаметр электродной проволоки, мм	0,6 / 0,8	0,6/0,8/ 1,0
Вылет электрода, мм	7 – 10	8 – 12
Расстояние от сопла горения до поверхности свариваемого металла, мм	7 – 10	8 – 12
Расход углекислого газа, дм ³ / мин	10 – 15	10 – 15

Таблица 1. Рекомендуемые параметры для полуавтоматической сварки

7. ТЕХНИЧЕСКИЕ ХАРАКТЕРИСТИКИ

Серия САИПА/ Модель	САИПА-135	САИПА-165	САИПА-200С	САИПА-200	САИПА-220
Диапазон рабочего напряжения, В	140-270	140-270	140-270	140-270	140-270
Потребляемая мощность MIG/MAG, кВт	4,6	6,2	6,9	6,9	7,6
Максимальный потребляемый ток, А	20	27	30	30	33
Номинальный ток потребления, А	15	22	25	25	29
Напряжение холостого хода, В	55	55	76	76	78
Напряжение дуги в режиме MIG/MAG, В	15,5-19,5	15,5-22	15,5-24	15,5-24	15,5-25
Диапазон регулирования сварочного тока в режиме MIG/MAG, А	30-110	30-160	30-200	30-200	30-220
Напряжение дуги в режиме ММА, В	20,4-24,4	20,4-26,4	20,6-28	20,6-28	20,6-28,8
Диапазон регулирования сварочного тока в режиме ММА, А	10-110	10-160	15-200	15-200	15-220
Продолжительность нагружения, %	70	70	70	70	70
Диаметр сварочной проволоки, мм	0,6/0,8*	0,6/0,8*	0,6/0,8/1,0*	0,6/0,8/1,0*	0,6/0,8/1,0*
Сварка порошковой проволокой	+	+	+	+	+

Максимальный диаметр электрода в режиме MMA, мм	3	4	5	5	5
Подающий механизм	встроенный				
Масса катушки, кг	5				
Функция форсаж дуги в режиме MMA	+	+	регулируемая	регулируемая	регулируемая
Функция HotStart в режиме MMA	+	+	+	+	+
Функция Antistick в режиме MMA	+	+	+	+	+
Функция 2Т/4Т	-	-	+	+	+
Функция дожигания сварочной проволоки	+	+	+	+	+
Сварка алюминия	-	-	+	+	+
Класс изоляции	F				
Класс защиты	IP21S				
Рабочий диапазон температуры окружающей среды, °С	-20+50				
Сварочная горелка, м	несъемная, 2	несъемная, 2	несъемная, 2	съемная, 2,5	съемная, 3
Газовый шланг, м	-	-	-	-	3
Кабель заземления, м	1,5	1,5	1,5	1,5	2,5
Масса, кг	8,3	8,6	9,3	9,3	9,4

Таблица 2. Технические характеристики

*Сварочные полуавтоматы САИПА серии LSDW или LSD (указано в серийном номере) имеют возможность установки и применения роликов для сварочной проволоки диаметром 0,6 – 0,8 и 1 – 1,2 мм. Продаются отдельными комплектами.

8. ПОДГОТОВКА УСТРОЙСТВА К РАБОТЕ И ПОРЯДОК РАБОТЫ

8.1 Устройство и принцип работы

Изделие выполнено в металлическом корпусе с открывающейся верхней крышкой. На передней панели имеется регулятор величины сварочного тока, регулятор подачи сварочной проволоки, индикатор "Сеть", индикатор "Перегрева". Аппарат оснащен принудительной

системой вентиляции, ввиду этого, категорически запрещается закрывать чем-либо вентиляционные отверстия в корпусе.

Принцип работы сварочного полуавтомата. Источником питания служит инвертор на основе IGBT транзисторов. Принцип работы инвертора заключается в преобразовании переменного напряжения сети частотой 50Гц в постоянное напряжение величиной в 400В, которое преобразуется в высокочастотное модулированное напряжение и выпрямляется. Сварка происходит плавящимся электродом в среде защитного газа. Электродом служит металлическая проволока, намотанная на катушку, подающаяся в зону сварки регулируемым механизмом протяжки. Защитный газ подается в зону сварки из присоединяемого баллона через электромагнитный клапан. Аппарат имеет встроенную защиту от перегрева и оснащен регулировками величины тока и скорости подачи сварочной проволоки, в зависимости от материала и толщины свариваемой заготовки.

На рисунке 5 изображена сварка в среде защитных газов

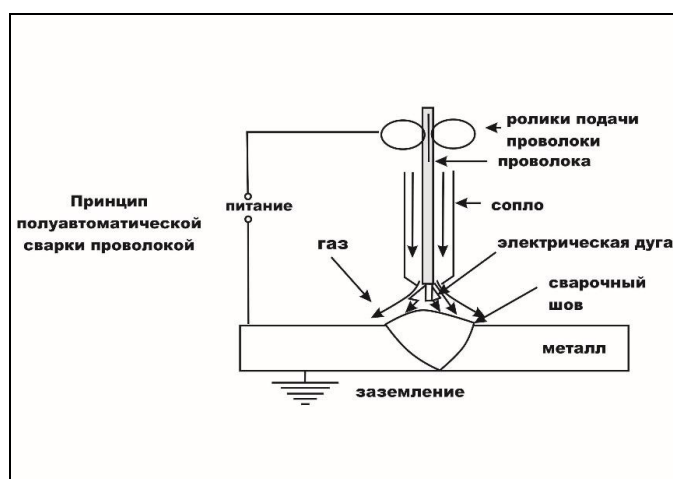


Рис. 5. Сварка в среде защитных газов

8.2 Подключение оборудования

Извлеките устройство из упаковки и тщательно осмотрите на наличие внешних признаков повреждения при транспортировке (рекомендуется провести осмотр непосредственно при покупке в присутствии продавца).

Установите устройство, по возможности, в чистом месте с хорошим притоком воздуха, чтобы вентиляционные отверстия в корпусе не были прикрыты. Не используйте дополнительные фильтры, и не накрывайте аппарат материалами, препятствующими притоку воздуха (несоблюдение этих условий может привести к сильному перегреву аппарата и возможной поломке).

Перед включением аппарата в сеть, внимательно осмотрите изоляцию кабелей, горелку, разъемы на наличие повреждений. Для

электробезопасности рекомендуется изолировать аппарат от контакта со свариваемой деталью/местом проведения сварочных работ, установив его на резиновый коврик-изолятор.

Схема подключения оборудования

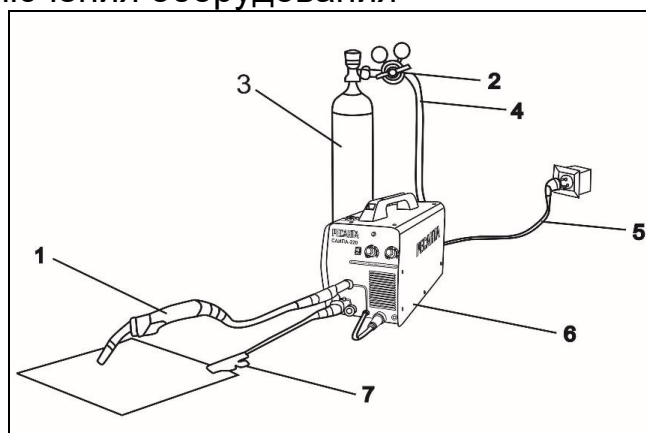


Рис. 6. Схема подключения

1. Горелка. 2. Редуктор. 3. Баллон. 4. Газовый шланг.
5. Сетевой кабель. 6. Сварочный аппарат. 7. Клемма заземления

1. Подсоедините сетевой кабель к электросети с требуемыми параметрами. Проверьте надежность соединения кабеля и сетевой розетки.

2. Подсоедините газовый шланг к газовому разъему аппарата и к газовому редуктору на баллоне. При подключении баллон и редуктор должны быть закрыты. Все подключенные агрегаты должны иметь плотные соединения в местах соединений, чтобы обеспечить надежную подачу газа и защиту сварочного шва.

3. Подключите сварочную горелку (пистолет) для MIG/MAG сварки в «евроразъем» на передней панели сварочного аппарата.

4. Вставьте силовой наконечник кабеля клеммы заземления в панельную розетку со знаком «+» или «-» (в зависимости от необходимых технологических задач) на передней панели аппарата, поверните его до упора по часовой стрелке и убедитесь в плотной фиксации соединения. Закрепите клемму заземления на заготовке.

5. Одновременно двумя руками потяните защелки крышки на себя, откройте крышку сварочного аппарата.

8.3 Подготовка аппарата к работе и порядок работы (режим сварки MIG/MAG)

Сварка происходит плавящимся электродом в среде защитного газа. Электродом служит металлическая проволока, намотанная на катушку, подающаяся в зону сварки регулируемым механизмом

протяжки. Защитный газ подается в зону сварки из присоединяемого баллона через электромагнитный клапан.

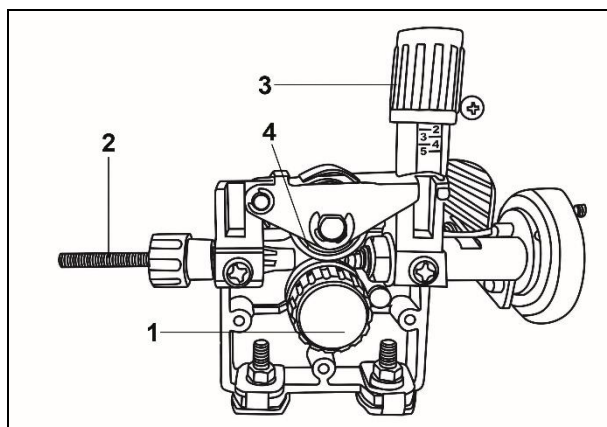


Рис.7. Механизм подачи проволоки

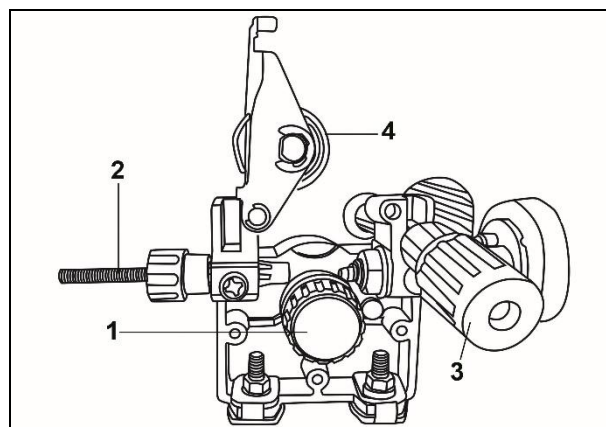


Рис.8. Механизм подачи проволоки в открытом состоянии

1. Винт фиксации подающего ролика
2. Канал протяжки проволоки
3. Регулировочный винт прижимного механизма
4. Прижимной ролик

Необходимо:

1. Установить катушку со сварочной проволокой в подающий механизм.

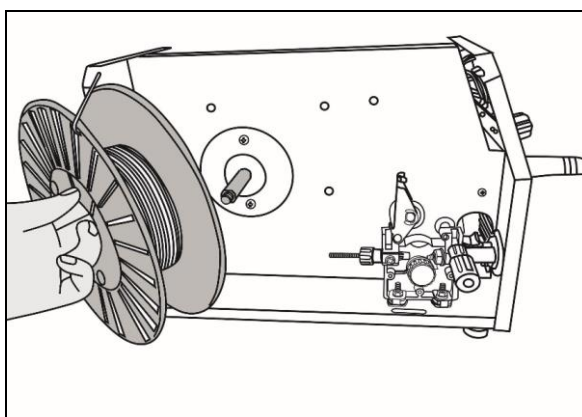


Рис. 9. Установка катушки

2. Убедиться в том, что направляющий ролик установлен таким образом, что размер прорези на нем соответствует диаметру проволоки. При необходимости ролик перевернуть.

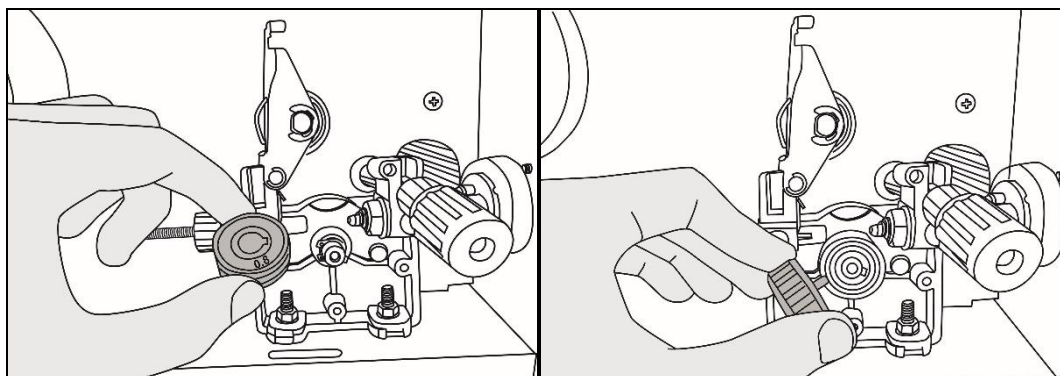


Рис. 10. Установка ролика

⚠ Внимание!

- Убедитесь в том, что прижимной ролик зажат не слишком сильно. Чрезмерный прижим приведет к преждевременному износу прижимного ролика.
- Убедитесь в отсутствии замыкания сварочных кабелей.
- Убедитесь в том, что все регуляторы находятся в положении минимума.

3. Вставить вилку аппарата в розетку сети.

4. Включить аппарат выключателем на задней панели, загорится индикатор «Сеть».

8. Установить режим работы в положение 2Т или 4Т режима MIG. 2Т – сварка ведется при нажатой кнопке горелки, 4Т – первое нажатие на кнопку горелки – начало сварки, второе нажатие – конец сварки.

9. Заправить проволоку между роликами протяжного механизма.

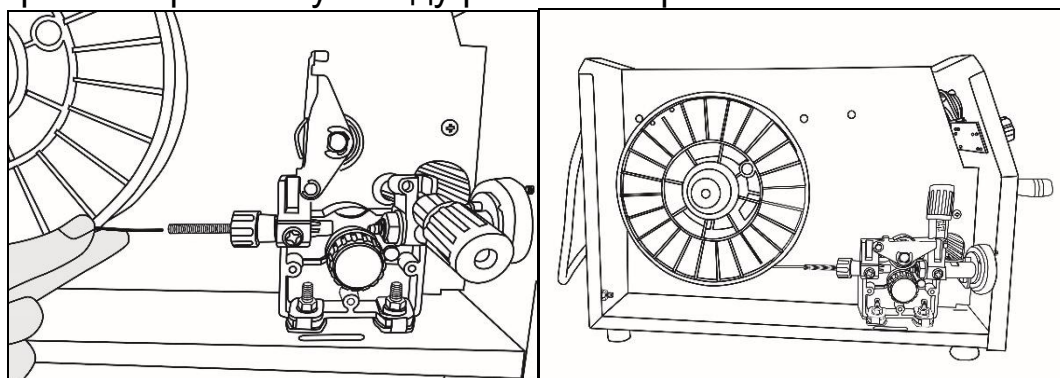


Рис. 11. Заправка проволоки

10. Кратковременными нажатиями на кнопку принудительной протяжки сварочной проволоки добиться заполнения проволокой канала сварочного рукава.

11. Выключить аппарат выключателем на задней панели.

12. Подсоединить баллон с CO₂ к штуцеру на задней панели аппарата.

13. Регулятором редукционного клапана на баллоне установить требуемое давление газа.

14. Включить аппарат выключателем на задней панели, загорится индикатор «Сеть».

15. Регулятором сварочного тока установить необходимое значение.

16. После окончания сварочных работ установить все регуляторы в положение минимума, закрыть кран на баллоне.
17. Выключить аппарат выключателем на задней панели.
18. Выдернуть вилку аппарата из розетки сети.

⚠ Внимание!

При необходимости использования обратной полярности следует поменять местами провода на клеммах.

Регулировка усилия прижима проволоки.

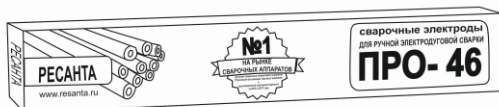
1. После того, как проволока вставлена в подающий механизм, убедитесь, что она движется равномерно и без проскальзывания.
2. Поднесите горелку к какому-либо твердому предмету, например деревянному бруску.
3. Нажмите на кнопку горелки. На расстоянии 5мм до бруска проволока должна упереться, подающие ролики должны проскальзывать.
4. На расстоянии 50мм до бруска проволока должна подаваться свободно и загибаться при упоре в брусок.

Чрезмерное усилие затяжки приводит к деформации проволоки и преждевременному износу механизма подачи. Недостаточное усилие приводит к проскальзыванию роликов и дефектам при сварке.

8.4 Подготовка аппарата к работе и порядок работы (режим ММА)

⚠ Внимание!

Для сварочных работ в режиме ММА рекомендуется применение сварочных электродов РЕСАНТА!



При ручной дуговой сварке различают два вида подключения: прямой полярности и обратной. Подключение «прямая» полярность: электрод «минус», свариваемая деталь – «плюс». Такое подключение и ток прямой полярности целесообразны для резки металла и сварки больших толщин, требующих большого количества тепла для их прогрева.

«Обратная» полярность (электрод – «плюс», деталь – «минус») используется при сварке толщин и тонкостенных конструкций. Дело в том, что на отрицательном полюсе (катоде) электрической дуги температура всегда меньше, чем на положительном (аноде), за счет чего электрод расплавляется быстрее, а нагрев детали уменьшается – снижается и опасность ее прожога.

Необходимо:

1. Присоединить к силовым клеммам аппарата кабель с электрододержателем и кабель заземления в зависимости от требуемой для данной марки электрода полярности. В большинстве случаев кабель с электрододержателем подсоединяется к плюсовой клемме, а кабель заземления (масса) к минусовой клемме.
2. Убедиться в том, что выключатель на задней панели находится в положении "ВЫКЛ".
3. Подключить аппарат к сети.
4. Убедиться в том, что регулятор находится в положении минимального сварочного тока.
5. Включить аппарат выключателем на задней панели.
6. Вставить необходимый электрод в электрододержатель и поворотом регулятора величины сварочного тока (рис.1 поз. 6) установить требуемое значение, согласно нижеприведенной таблице.

Внимание!

Рекомендуется всегда следовать инструкциям производителя электродов, так как в ней указаны и полярность подсоединения кабелей, и оптимальный ток сварки.

Диаметр электродов (мм)	Ток (А)
1,6	25-50
2	50-70
2,5	60-90
3,2	90-140
4	130-190
5	160-220

Таблица 3. Зависимость сварочного тока от диаметра электрода

7. Необходимо учитывать, что сила сварочного тока для одного и того же типа электродов выбирается разной, в зависимости от положения свариваемых деталей: при сварке на горизонтали сила тока должна быть выше, а при выполнении вертикального шва или работе над головой – ниже.

8. После окончания производства сварочных работ установить регулятор величины сварочного тока и подачи сварочной проволоки в положение минимального сварочного тока.
9. Выключить аппарат выключателем на задней панели.
10. Отключить аппарат от сети.
11. Отсоединить от аппарата кабель с электрододержателем и кабель заземления.

9. РЕКОМЕНДАЦИИ ПО ПРОВЕДЕНИЮ СВАРОЧНЫХ РАБОТ

Ниже приведен график зависимости параметров сварки и свариваемых деталей.

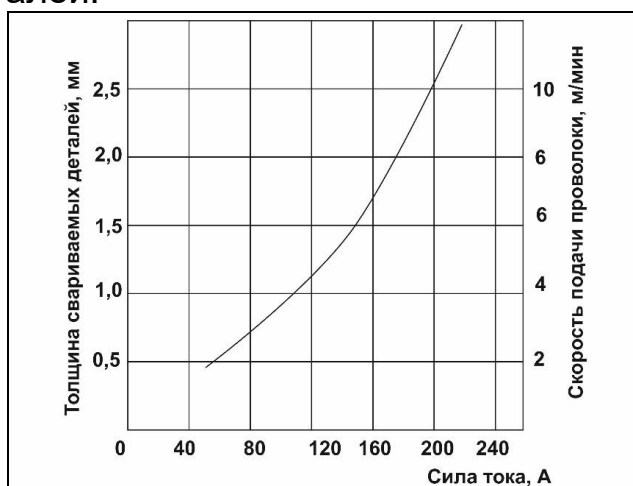


График 1. График зависимости параметров сварки и свариваемых деталей

Необходимо:

1. Зачистить свариваемый материал. Металл на расстоянии 10-20 мм от шва должен быть очищен от ржавчины, маслянистой пыли, воды, краски и т.п.
2. Выполнить все рекомендации, описанные в разделе подготовки и порядке работы.
3. Держа сварочную маску перед лицом, «чиркните» (рис.12 «Чирканье») электродом по поверхности свариваемой детали (как при зажигании спичкой). Данный метод наиболее продуктивный для зажигания сварочной дуги.

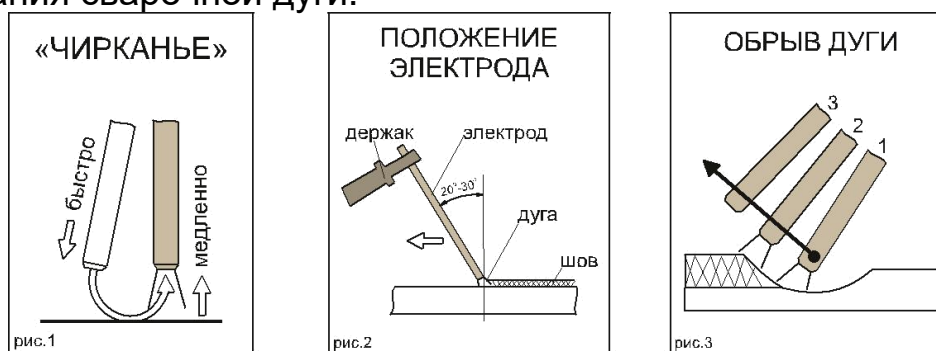


Рис 12. Действия с электродом

4. После зажигания дуги старайтесь сохранять расстояние между рабочей поверхностью (Вашей деталью) и электродом приблизительно равное диаметру самого электрода, примерно, 3 – 5 мм. Необходимо соблюдать это расстояние постоянно во время сварки. Угол наклона электрода от вертикальной оси должен быть от 20° до 30° (рис.12 «Положение электрода»).
5. При завершении шва отведите электрод немного назад, чтобы заполнилась сварочная ванна, а затем переместите электрод на верхний край сварочной ванны (рис 12. «Обрыв дуги») и быстро отведите от кратера.
6. Удалите шлак и окалину со сварного шва при помощи металлической щетки или молотка с зубилом.
7. Для замены электродов в электрододержателе и перемещения свариваемых деталей используйте изолированные плоскогубцы.
8. При смене электрода, отключите сварочный аппарат. Для этого убавьте силу тока до минимального значения и только после этого нажмите на клавишу выключателя.








	слишком медленное продвижение электрода
	дуга слишком короткая
	слишком низкая сила тока
	слишком быстрое продвижение электрода
	дуга слишком длинная
	слишком высокая сила тока
	Правильный шов

Таблица 3. Характеристики сварочного шва

10. ТЕХНИЧЕСКОЕ ОБСЛУЖИВАНИЕ

ВСЕГДА производите ремонт в авторизованных сервисных центрах. При их отсутствии, к ремонту должны допускаться лица, имеющие соответствующую квалификацию и представление о степени риска работы с высоким напряжением.

⚠ Внимание!

Все работы по обслуживанию и проверке аппарата должны выполняться при отключенном электропитании. Убедитесь, что сетевой кабель отключен от сети, прежде чем Вы откроете корпус.

1. Удаляйте пыль с аппарата при помощи сжатого воздуха. В случае если аппарат используется в среде, насыщенной дымом и загрязненным воздухом, очистка аппарата должна производиться не реже, чем раз в месяц.
2. Давление сжатого воздуха должно соответствовать норме во избежание повреждений частей аппарата.
3. При продувке будьте осторожны: сильное давление воздуха может повредить небольшие части аппарата.
4. Не допускайте попадания воды или водяного пара во внутренние части сварочного аппарата.
5. Если аппарат долгое время не используется, поместите его в коробку и храните в сухом месте.
6. Следите за состоянием расходных частей горелки и подающего механизма, таких как наконечник, сопло, проволокопровод, подающий ролик.

10.1 Обслуживание сварочной горелки

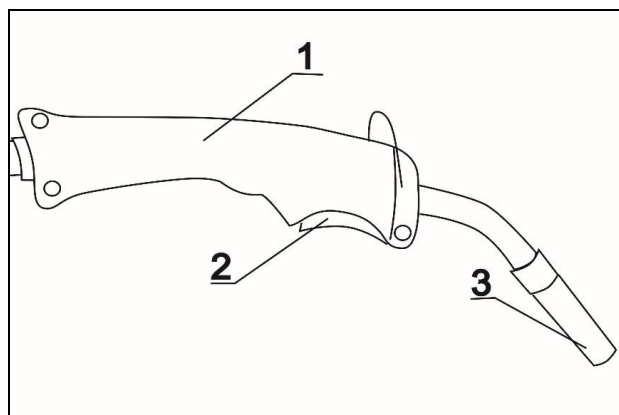


Рис 13. Общий вид горелки

1. Ручка
2. Кнопка
3. Сопло

Замена комплектующих у горелки

10.1.1 Замена сопла

Рекомендуется менять сопло вместе с заменой катушки проволоки.

Если в результате износа наконечник выходит за край сопла и во время сварки появляется такой дефект как пористость шва, замените сопло на новое.

Слева сопло со следами износа, справа новое.

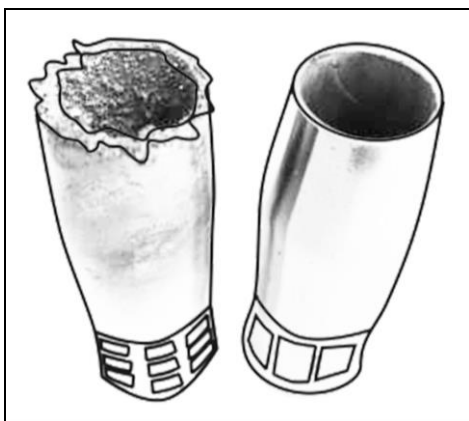


Рис. 14. Изношенное сопло

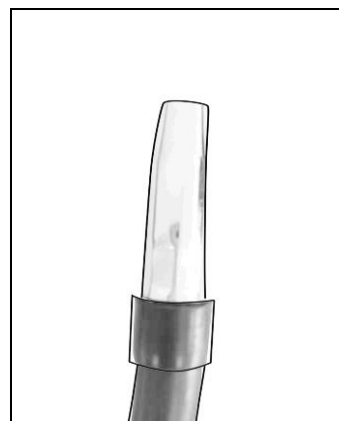


Рис. 15. Новое сопло

Открутите сопло руками против часовой стрелки. Установите новое.

10.1.2 Замена наконечника

Рекомендуется менять наконечник вместе с заменой катушки проволоки.

Один из признаков необходимости замены наконечника – прерывистость дуги во время сварки при отсутствии проскальзывания роликов. Также необходимо менять наконечник в случае засорения.

Убедитесь, что ролики не проскальзывают. Открутите сопло горелки. С помощью плоскогубцев открутите наконечник. Установите новый наконечник и сопло горелки. Всегда используйте наконечник, который соответствует диаметру используемой проволоки.

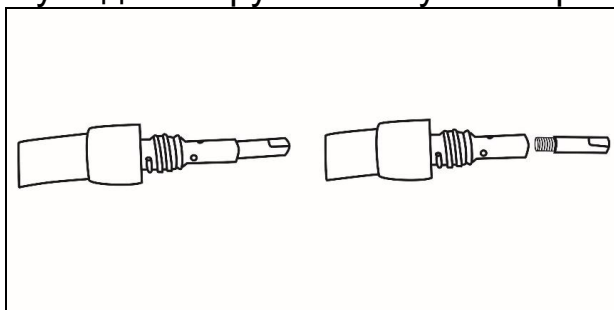


Рис. 16. Замена наконечника

10.1.3 Замена проволокопровода

Проволокопровод меняется по мере износа. Основной признак необходимости замены проволокопровода – проволока упирается внутри рукава горелки, подача прекращается.

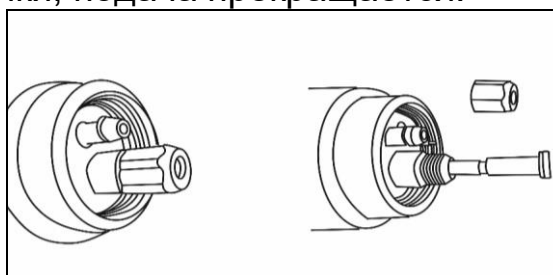


Рис. 17. Горелка с закрученным наконечником /

Горелка с открученным наконечником

Выньте горелку из «Евроразъема», открутите гайку, фиксирующую проволокопровод. Выньте проволокопровод. Прежде, чем вставлять новый, открутите сопло и наконечник горелки. Вставьте проволокопровод, установите наконечник и сопло, закрутите гайку проволокопровода.

Никогда не используйте проволокопровод короче рукава горелки!

Для замены проволокопровода в моделях с несъемной горелкой, обратитесь в сервисный центр «РЕСАНТА».

10.2 Замена подающего ролика

На наличие износа подающего ролика указывает проскальзывание роликов в подающем механизме.

Откройте боковую крышку аппарата, открутите защитный колпачок или винт (в зависимости от модели) с подающего ролика. Выньте подающий ролик, вставьте новый, установите защитный колпачок или винт. Всегда используйте ролик, соответствующий диаметру сварочной проволоки. Рекомендуемые размеры роликов 0,6/0,8 мм; 0,8/1,0 мм; 1/1,2мм.

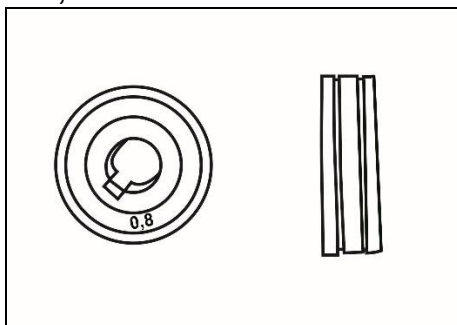


Рис. 18. Ролик- вид спереди/вид сбоку

11. ВОЗМОЖНЫЕ НЕИСПРАВНОСТИ И СПОСОБЫ ИХ УСТРАНЕНИЯ

Предостережение: Сварщик должен обладать достаточными знаниями об электрических явлениях и здравым чувством безопасности.

ВОЗМОЖНЫЕ НЕИСПРАВНОСТИ	СПОСОБЫ РЕШЕНИЯ
1. Аппарат не включается	<ul style="list-style-type: none"> • Проверьте подключение аппарата к сети электропитания • Проверьте целостность силового кабеля • Убедитесь в исправности выключателя аппарата
2. Горит индикатор перегрева	<ul style="list-style-type: none"> • Сделайте перерыв в работе, дайте аппарату остыть • Проверьте работу вентилятора в источнике
3. Горит индикатор перегрузки	<ul style="list-style-type: none"> • Проверьте параметры питающей сети, приведите их к требуемым значениям
4. При нажатии кнопки горелки нет подачи газа и сварочного тока	<ul style="list-style-type: none"> • Проверьте подключение аппарата к сети электропитания • Проверьте, горит ли индикатор питания • Проверьте контакт кнопки горелки и подключение сварочной горелки к аппарату
5. При нажатии кнопки горелки есть подача газа, но отсутствует сварочный ток, индикатор перегрузки выключен	<ul style="list-style-type: none"> • Проверьте надежность контакта клеммы заземления со свариваемой заготовкой • Проверьте контакт кнопки горелки и подключение сварочной горелки к аппарату • Проверьте подключение аппарата к сети электропитания • Проверьте сварочную горелку на повреждения
6. При нажатии кнопки горелки есть подача газа, но нет подачи проволоки	<ul style="list-style-type: none"> • Проверьте горелку и ее наконечник на предмет засорения или повреждения
7. Сварочный ток непостоянен	<ul style="list-style-type: none"> • Проверьте шланг подачи газа и значение давления на редукторе • Проверьте соответствие направляющего канала горелки диаметру сварочной проволоки • Проверьте наличие искривлений и пережимов кабеля горелки • Проверьте, соответствуют ли параметры сварки используемым материалам и их толщине

ВОЗМОЖНЫЕ НЕИСПРАВНОСТИ	СПОСОБЫ РЕШЕНИЯ
8. Активное разбрызгивание металла	<ul style="list-style-type: none"> • Проверьте правильность подключения оборудования – прямая или обратная полярность • Уменьшите расстояние между электродом или проволокой и свариваемой поверхностью • Уменьшите значение напряжения дуги • Проверьте горелку на предмет засорения или повреждения
9. Недостаточная глубина сварного шва	<ul style="list-style-type: none"> • Уменьшите скорость подачи проволоки • Проверьте чистоту кромок свариваемых деталей • Используйте электрод или проволоку меньшего диаметра
10. Посторонние включения в сварном шве	<ul style="list-style-type: none"> • Проверьте чистоту кромок свариваемых деталей • Уменьшите диаметр электрода или проволоки • Проверьте равномерность подачи проволоки
11. Образование раковин	<ul style="list-style-type: none"> • Проверьте горелку на предмет засорения или повреждения • Проверьте равномерность подачи газа
12. Залипание электрода	<ul style="list-style-type: none"> • Проверьте правильность подключения оборудования – прямая или обратная полярность • Увеличьте длину дуги, значение тока сварки или угол наклона горелки
13. Пористый сварной шов	<ul style="list-style-type: none"> • Очистите свариваемые поверхности, проверьте электрод или горелку на предмет загрязнения • Уменьшите длину дуги • Уменьшите скорость подачи проволоки и увеличьте значение сварки
14. Выгорание панельной розетки, выход из строя источника питания	Неплотное соединение кабелей

Таблица. 3 возможные неисправности и способы их устранения

12. ТРАНСПОРТИРОВАНИЕ, ХРАНЕНИЕ И УТИЛИЗАЦИЯ

Транспортирование

Устройство можно транспортировать любым видом закрытого транспорта в упаковке производителя или без нее с сохранением изделия от механических повреждений, атмосферных осадков,

воздействия химически активных веществ. Наличие в воздухе паров кислот, щелочей и других агрессивных примесей не допускается.

Во время погрузочно-разгрузочных работ устройство не должно подвергаться ударам, падениям и воздействию атмосферных осадков.

Хранение

Устройство следует хранить в сухом, не запыленном помещении. При хранении должна быть обеспечена защита устройства от атмосферных осадков. Наличие в воздухе паров кислот, щелочей и других агрессивных примесей не допускается.

Устройство во время хранения должно быть недоступно для детей

Утилизация

Оборудование, отслужившее свой срок и не подлежащее восстановлению, должно утилизироваться согласно нормам, действующим в стране эксплуатации.

В других обстоятельствах:

- не выбрасывайте оборудование вместе с бытовым мусором;
- рекомендуется обращаться в специализированные пункты вторичной переработки сырья.

13. ГАРАНТИИ ИЗГОТОВИТЕЛЯ

9. Изготовитель гарантирует работу сварочного аппарата на протяжении двух лет со дня продажи.

10. Гарантия не распространяется на комплектующие сварочного аппарата.

11. Гарантийный ремонт не производится при нарушении требований, изложенных в паспорте.

12. Гарантийный ремонт не производится при нарушении целостности конструкции и гарантийной пломбы.

13. Гарантийный ремонт производится только при наличии печати фирмы, даты продажи, подписи продавца и подписи покупателя в Гарантийном талоне.

14. Гарантийный ремонт производится при наличии и полном совпадении серийных номеров на устройстве и в паспорте.

Данный документ не ограничивает определенные законом права потребителя, но дополняет и уточняет оговоренные законом обязательства, предполагающие соглашения сторон.

ДОРОГОЙ ПОКУПАТЕЛЬ!

Мы выражаем Вам огромную признательность за Ваш выбор.

Мы сделали все возможное, чтобы данное изделие удовлетворяло Вашим запросам, а качество соответствовало лучшим мировым образцам. Компания “Ресанта” устанавливает официальный срок службы на сварочный аппарат инверторный 5 лет, при условии соблюдения правил эксплуатации.

При покупке изделия требуйте проверки его комплектации, внешнего вида и правильного заполнения гарантийного талона в Вашем присутствии.

В случае возникновения неисправностей не пытайтесь самостоятельно ремонтировать изделие, т.к. это опасно и приводит к утрате гарантии.

14. ГАРАНТИЙНЫЙ ТАЛОН

Сварочный аппарат инверторный _____

№ _____

признан годным для эксплуатации.

Дата продажи _____

Я покупатель/представитель фирмы _____

С условиями эксплуатации ознакомлен _____

ГАРАНТИЙНЫЙ ТАЛОН
Описание дефекта, № прибора

ОТК изготовителя

М.П.

ГАРАНТИЙНЫЙ ТАЛОН
Описание дефекта, № прибора

ОТК изготовителя

М.П.

ГАРАНТИЙНЫЙ ТАЛОН
Описание дефекта, № прибора

ОТК изготовителя

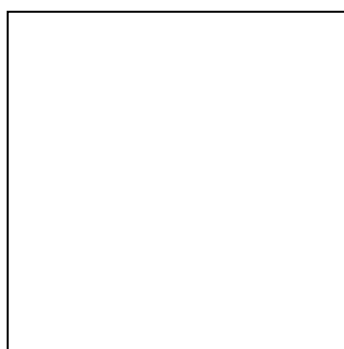
М.П.

15. СЕРВИСНЫЕ ЦЕНТРЫ:

- **Абакан**, Молодежный квартал, 12/а, тел.: 8 (3902) 26-30-10, +7 908 326-30-10
- **Армавир**, ул. Мичурина, д. 6, тел.: +7 962 855-40-18, 8 (861) 376-38-46.
- **Архангельск**, Окружное шоссе, д.6, тел.: 8 (8182) 42-05-10, 8 (952) 301-25-26.
- **Астрахань**, ул. Рыбинская, д.11, тел.: 8 (8512) 99-47-76.
- **Барнаул**, пр. Базовый, д.7, тел: 8 (3852) 57-09-55, 50-53-48.
- **Белгород**, ул. Константина Заслонова, д. 92, тел: 8 (4722) 402-913.
- **Благовещенск**, ул. Раздольная 27, тел. 8-914-601-07-00.
- **Братск**, Пром.зона БЛПК, п 27030101, офис 26, тел: +7 914 939-23-72.
- **Брянск**, ул. 2-ая Почепская, д. 34А, тел: 8 (4832) 59-06-44 (доб. 2).
- **Великий Новгород**, ул. 3-я Сенная, д.2А, тел: 8 (8162) 940-035.
- **Владивосток**, ул. Снеговая, д.119, тел: +7 904 624-03-29, 8 (4232) 48-00-63.
- **Владимир**, ул. Гастелло, д.8 А, тел: 8 (4922) 77-91-31, 8 (4922) 44-40-84.
- **Волгоград**, проспект Ленина д.69 "А" первый этаж, тел.: 8 (8442) 78-01-68 (доб.2 - сервис).
- **Вологда**, ул. Гончарная 4А; т.+7 981 507-24-12, 8 (8202) 49-05-59.
- **Воронеж**, ул. Электросигнальная, д.17, тел: 8 (473) 261-10-34.
- **Дзержинск**, ул.Красноармейская, д.15 б, тел: 8 (8313) 35-11-09.
- **Екатеринбург**, ул. Бисертская, 145, офис 6, тел.: 8 (343) 384-57-25.
- **Иваново**, ул. Спартака, д.13., тел 8 (4932) 77-41-11.
- **Иркутск**, ул.Трактовая, д.28А/1, СКЦ Байкалит, складское помещение №5, тел: +7 908 660-41-57 (сервис), 8 (3952) 70-71-62.
- **Йошкар-Ола**, ул. Мира, д.113 тел.: 8(8362) 49-72-32.
- **Казань**, ул. Поперечно-Авангардная, д.15, тел: 8 (843) 206-03-65.
- **Калининград**, ул. Ялтинская, д. 129, тел: 8 (4012) 76-36-09.
- **Калуга**, пер. Сельский, д.2А, тел: 8 (4842) 92-23-76.
- **Кемерово**, ул. Радищева, д.2/3, тел: 8 (3842) 65-02-69.
- **Киров**, ул. Потребкооперации, д.17, тел: 8 (8332) 21-42-71, 21-71-41.
- **Комсомольск-на-Амуре**, ул. Кирова д.54 корп.2, тел: 8-924-116-10-47.
- **Кострома**, ул. Костромская, д. 101, тел: 8 (4942) 46-73-76.
- **Краснодар**, ул. Грибоедова, д.4, литер "Ю", тел: +7 989 198-54-35.
- **Красноярск**, ул. Северное шоссе, 7а, тел: 8 (391) 293-56-69, 8 (391) 204-62-88.
- **Курган**, ул. Омская, д.171Б, тел: 8 (3522) 630-925, 630-924.
- **Курск**, ул. 50 лет Октября, д.124В, тел.: 8 (4712) 36-04-46.
- **Липецк**, ул. Боевой проезд, д.5, тел: 8(4742) 52-26-97.
- **Магнитогорск**, ул. Рабочая, д.109, стр. 2, тел.: +7 919 342-82-12.
- **Москва**, ул. Нагатинская, д.16 Б, тел: 8 (499) 584-44-90.
- **Москва**, Ильменский проезд, д. 9А, стр. 1, тел.: 8 (495) 968-85-70.
- **Москва**, Сигнальный проезд 16, строение 3, корпус 4, офис 105, тел.: 8-495-108-64-86 доб. 2, +7 906 066-03-46.
- **Москва**, ул. Никопольская, д.6, стр.2, тел.: 8 (495) 646-41-41, +7 926 111-27-31.
- **Мурманск**, ул. Домостроительная, д. 21/2, тел.: 8 (8152) 65-61-90.
- **Набережные Челны**, Мензелинский тракт, д.52а, офис 405, тел.: 8 (8552) 20-57-43.
- **Нижний Новгород**, ул. Вятская, д.41, тел: 8 (831) 429-05-65 доб.2.
- **Нижний Тагил**, ул. Индустриальная, д.35, стр.1, тел.: 8 (3435) 96-37-60.
- **Новокузнецк**, ул. Щорса, д.15, тел: 8 (3843) 20-49-31.
- **Новороссийск**, ул. Осоавиахима, дом 212, тел: 8 (8617) 309-454
- **Новосибирск**, ул. Даргомыжского, д.13, этаж 1, помещение 2 (правое крыло), тел. 8 (383) 373-27-96.
- **Омск**, ул. 20 лет РККА, д.300/3, тел: 8 (3812) 38-18-62, 21-46-38.
- **Оренбург**, пр. Бр.Коростелевых, д.163, тел: 8 (3532) 48-64-90.
- **Орёл**, пер. Силикатный, д.1, тел: 8 (4862) 44-58-19.

- **Орск**, ул. Союзная, д.3, тел: 8 (3532) 37-62-89.
- **Пенза**, ул. Измайлова, д.17а, тел: 8 (8412) 22-46-79.
- **Пермь**, ул. Даншина, д. 6а, тел.: 8 (342) 205-85-29.
- **Петрозаводск**, район Северная Промзона, ул. Заводская, д. 10 А, тел.: 8 (812) 309-87-08.
- **Псков**, ул. Леона Поземского, д.110, тел.: 8 (8112) 700-181, 8(8112) 296-264.
- **Пятигорск**, ул. Ермолова 46 Б, тел: +7 968 279-279-1, 8 (8652) 20-58-50.
- **Ростов-на-Дону**, ул. Вавилова, д.62Г, склад №11, тел: +7 938 100-20-83.
- **Рязань**, ул. Зубковой, д. 8а (завод Точинвест), 3 этаж, офис 6, тел.: 8 (4912) 30-13-22.
- **Самара**, Советский р-н, ул. Заводское шоссе, д.15А, лит. А, тел.: 8 (846) 206-05-52.
- **Санкт-Петербург**, ул.Минеральная, д. 31, лит В, тел: 8 (812) 384-66-37.
- **Санкт-Петербург**, ул. Автобусная, д. 6В, тел: 8 (812) 309-73-78.
- **Саранск**, ул. Пролетарская, д.130А, база Комбината "Сура", тел.: 8 (834) 222-26-37.
- **Саратов**, ул. Пензенская, д. 2, тел: 8 (8452) 49-11-79.
- **Смоленск**, Краснинское шоссе, д.35Г, 1 этаж, тел: 8 (4812) 29-46-99.
- **Сочи**, ул. Гастелло, д.23А, тел: 8 (862) 226-57-45.
- **Ставрополь**, ул. Коломыйцева, д. 46, тел.: +7 961 455-04-64, 8 (8652) 500-727, 500-726.
- **Стерлитамак**, ул. Западная, д.18, литер А тел.: 8 (3472) 294-410.
- **Сургут**, ул. Базовая, д. 5, тел.: 8 (3462) 758-231, доб.1-офис, доб.2-сервис.
- **Тамбов**, проезд Монтажников, д.2Г, тел: 8 (4752) 42-98-98, +7 964 130-85-73.
- **Тверь**, пр-т. 50 лет Октября, д.15б, тел: 8 (4822) 35-17-40.
- **Томск**, ул. Добролюбова, д.10, стр.3 тел: +7 952 801-05-17.
- **Тольятти**, ул. Коммунальная, д.23, стр.2 тел: 8 (8482) 651-205; +7 964 973-04-29.
- **Тула**, Ханинский проезд, д. 25, тел: (4872) 38-53-44, 74-02-53.
- **Тюмень**, ул. Судостроителей, д.16, тел: 8 (3452) 69-62-20.
- **Удмуртская Республика**, Завьяловский р-н, д. Пирогово, ул. Торговая, д.12, тел: 8 (3412) 57-60-21 / 26-03-15.
- **Улан-Удэ**, ул.502км. д.160 оф 14. Тел. 8(3012) 20-42-87.
- **Ульяновск**, ул. Урицкого, д.25/1, склад №2, тел: 8 (8422) 27-06-30, 27-06-31.
- **Уфа**, ул. Кузнецовский затон, д.20, тел: 8 (347) 214-53-59.
- **Хабаровск**, ул. Индустриальная, д. 8а, тел: 8 (4212) 93-44-68.
- **Чебоксары**, Базовый проезд, д.15, тел: 8 (8352) 35-53-83, 21-41-75.
- **Челябинск**, ул. Морская, д.6, тел: 8 (351) 222-43-15, 222-43-16.
- **Череповец**, ул. Архангельская, д. 47, склад №10, тел: 8-911-517-87-92, 8 (8202) 49-05-59.
- **Чита**, Ул. Тракторная, д. 54А, тел: 8 (3022) 28-44-79.
- **Шахты**, Ростовская область, пер. Сквозной, д. 86а, тел. офис +7 961 428-87-69, СЦ +7 909 406-63-11.
- **Южно-Сахалинск**, пр-т Мира, 2 "Б"/5 корп. 8, 8 (4242) 49-07-85.
- **Ярославль**, Тутаевское шоссе, д. 4, офис 1, 8 (4852) 66-32-20.
- **Казахстан, г. Алматы**, Илийский тракт, 29, тел: (727) 225 47 45, 225 47 46.
- **Казахстан, г. Нур-Султан (Астана)**, ул. Циолковского 4, склад 8а, тел +7 (771) 754 02 45.
- **Казахстан, г. Караганда**, ул. Молокова 102, тел: +7 (707) 469 80 56.
- **Казахстан, г.Тараз**, ул. Санырак батыра, 47м, тел.: +7 (7262) 97-00-12.
- **Казахстан, г. Усть-Каменогорск**, ул. Новаторов 10, тел: 8 (7232) 40-32-19, 8 (708) 440-32-19.
- **Казахстан, г. Шымкент**, ул. Толе би 26, корп.1, офис 206 тел: 8-776-808-50-05/ 8 771 349 04 94.
- **Армения, г. Ереван**, Arshakunyanc 210/1, тел.: +374 91 751 717.
- **Белоруссия, г. Минск**, пр-т Партизанский, д.2, тел.: +375 (29) 397-02-87.
- **Киргизия, г. Бишкек**, Дэн Сяопина, д.18, тел.: +996 708 323 353.

**Полный актуальный список сервисных центров Вы так же можете
посмотреть на сайте www.resanta.ru**



Изготовитель (импортер):
«ТЕК Техник унд Энтвинклунг»

Адрес: Зюдштрассе, 14, Базель, Швейцария
Сделано в КНР

Ред.8